

多功能手持机

蓝牙 / 指纹识别 / 打印



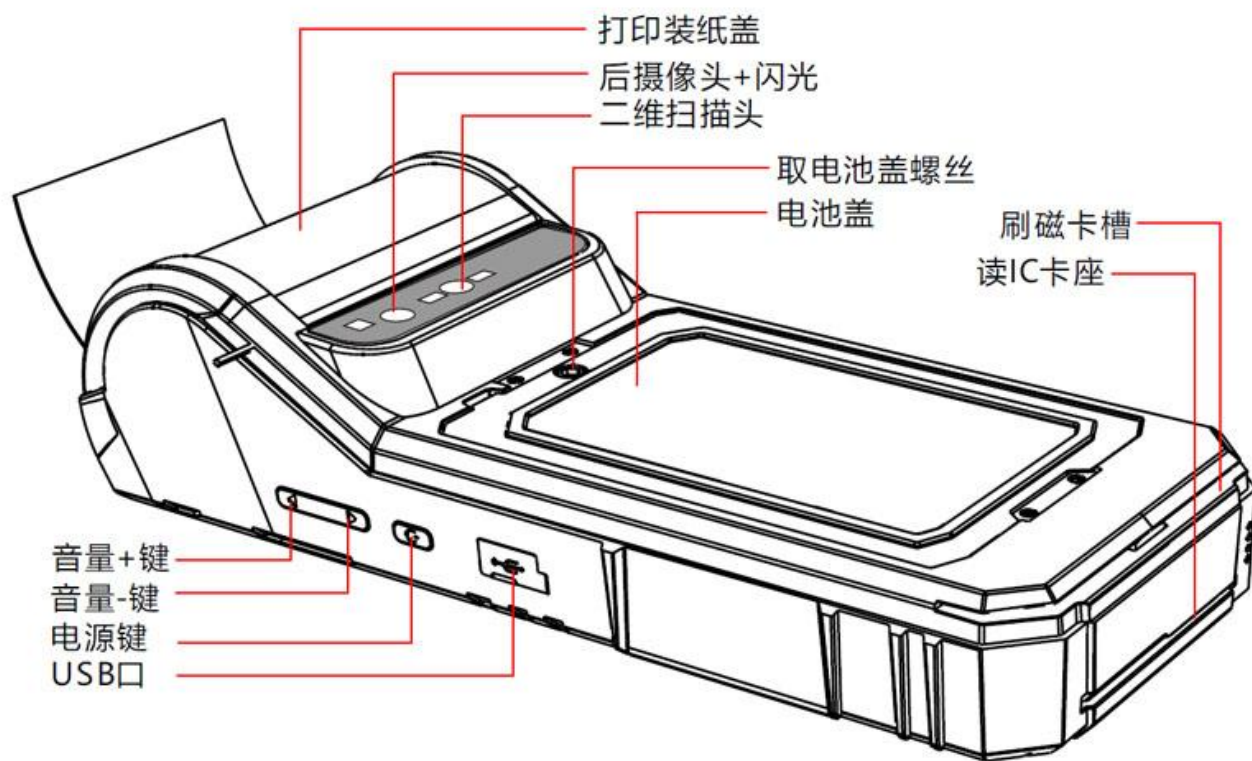
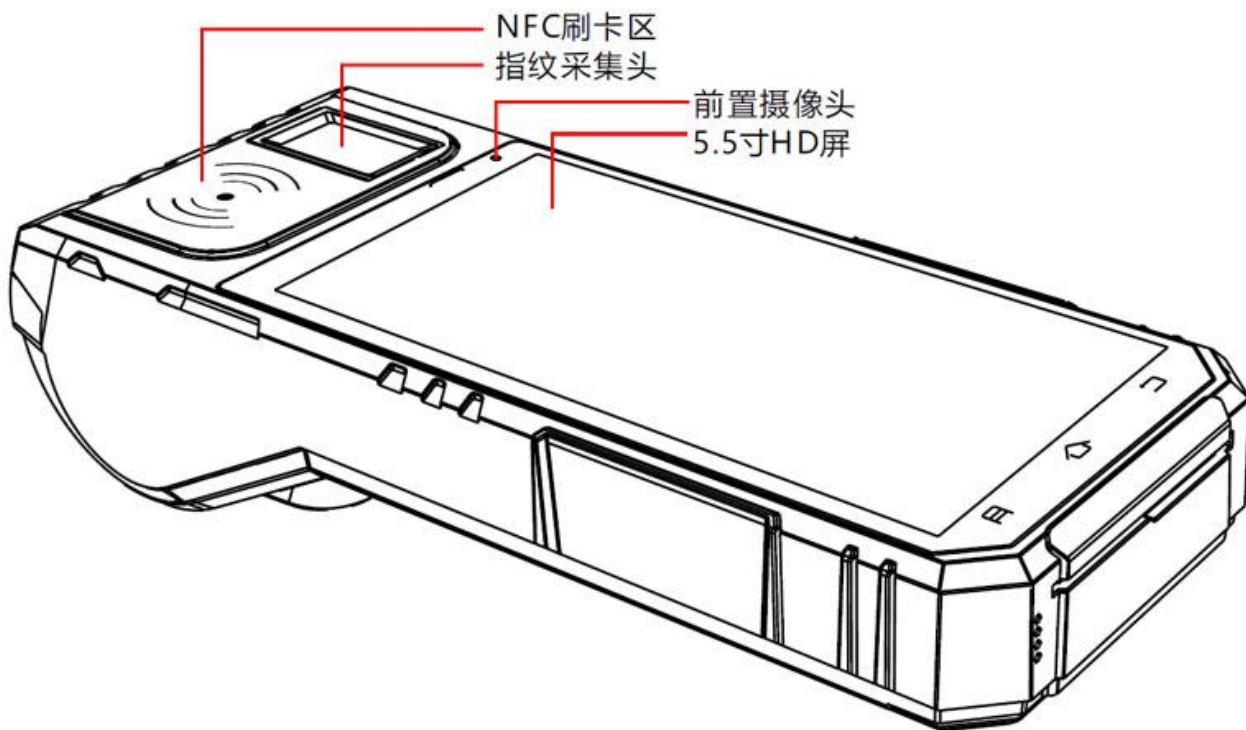
FP06

工业级智能手持指纹 POS 终端

5.0 吋高清全面屏 • MTK 高速四核 • 安卓 7.0 系统 • 指纹识别

FINGERMaP06 是一款基于 Android6.0 4G 全网通的第三代便携式的生物认证手持 POS 机，该系统集成了指纹识别、NFC、GPS 全球定位、4G 全网通、蓝牙、WIFI、打印、刷磁卡、读 IC 卡、PSAM 卡加密于一体手持 POS 机；

功能介绍



产品参数

性能参数

四核	
CPU	MTK 四核 Cortex-A9 芯片, 主频 1.3GHz 高性能处理器
RAM+ROM	2GB+16GB,
拓展内存	Micro SD(TF)卡可扩展至 32GB
操作系统	Android 6.0 /7.0

数据通讯

WLAN	双频 2.4GHz/5GHz, 支持 IEEE 802 a/b/g/n/ac 协议
WWAN	2G: GSM (850/900/1800/1900MHz)
	3G: WCDMA (850/900/1900/2100MHz)
	4G: FDD:B1/B3/B4/B7/B8/B12/B20
	TDD:B38/B39/B40/B41
蓝牙	支持蓝牙 4.0, 传输距离 5-10 米
GNSS	支持 GPS,

物理参数

整机尺寸	175mm×78mm×27mm
整机重量	<500g (取决于设备功能配置)
显示屏	5.5 英寸 IPS 彩色显示屏, 分辨率 720*1024
触控屏	康宁大猩猩玻璃, 支持多点触控 屏幕有水或戴手套均可操作
打印功能	热敏打印 384 点/行 纸张宽 57.5±0.5MM
电池容量	可选充电式聚合物电池 (3.7-4.2V 6000mAh)
	待机时间>350 小时
	工作时间>12 小时
	充电时间 3-4 小时, 使用标配电源适配器和数据线
扩展卡槽	Nano SIM 卡 x 1、TF 卡×1
通讯接口	Type-C USB x 1, 支持 OTG 功能
音频	扬声器(单声道), 麦克风, 听筒
键盘	硅胶按键: 电源键, 音量+/-键, 扫描键×2
传感器	重力传感器, 光线传感器, 距离传感器, 震动马达

语言/输入法

输入法	英文、拼音、五笔、手写输入, 支持软键盘
语言	简体中文、繁体中文、英语、韩国、日本、马来西亚、新加坡等国家的语言包

数据采集

条码采集 (选配)	
二维扫描引擎	霍尼韦尔 N3603 霍尼韦尔 N6603
支持二维条码类型	PDF417, Micro PDF417, GS1 Composite, Aztec Code, Data Matrix, QR Code, Micro QR Code, MaxiCode, Hanxin Code, 等.

摄像头

前置摄像头	200W 像素
后置摄像头	800W 像素高清摄像头, 支持自动对焦、闪光灯、

指纹识别 (选配)

工作频率	配置 FPC1011F 半导体传感器, 采用活体识别技术
采集面积	12.0×14.0mm
分辨率	508 dpi, 8-bit 灰度
提取格式	ISO 19794, WSQ, ANSI 378, JPEG2000
安全加密	对主机通信通道采用 AES, DES 密钥加密

NFC (选配)

工作频率	13.56MHz
协议标准	支持 ISO14443A/B、15693 协议
读写距离	2cm-5cm

使用环境

工作温度	-20℃至 55℃
储存温度	-40℃至 70℃
环境湿度	5%RH—95%RH(无凝露)
跌落规格	在操作温度范围内, 6 面均能承受 1.5 米高度 30 次跌落到混泥土地面的冲击
滚动测试	滚动连续 500 次 0.5m, 6 个面接触面滚动后依然稳定运行
防护等级	IP66

配件

标配	适配器, 数据线, 说明书
----	---------------